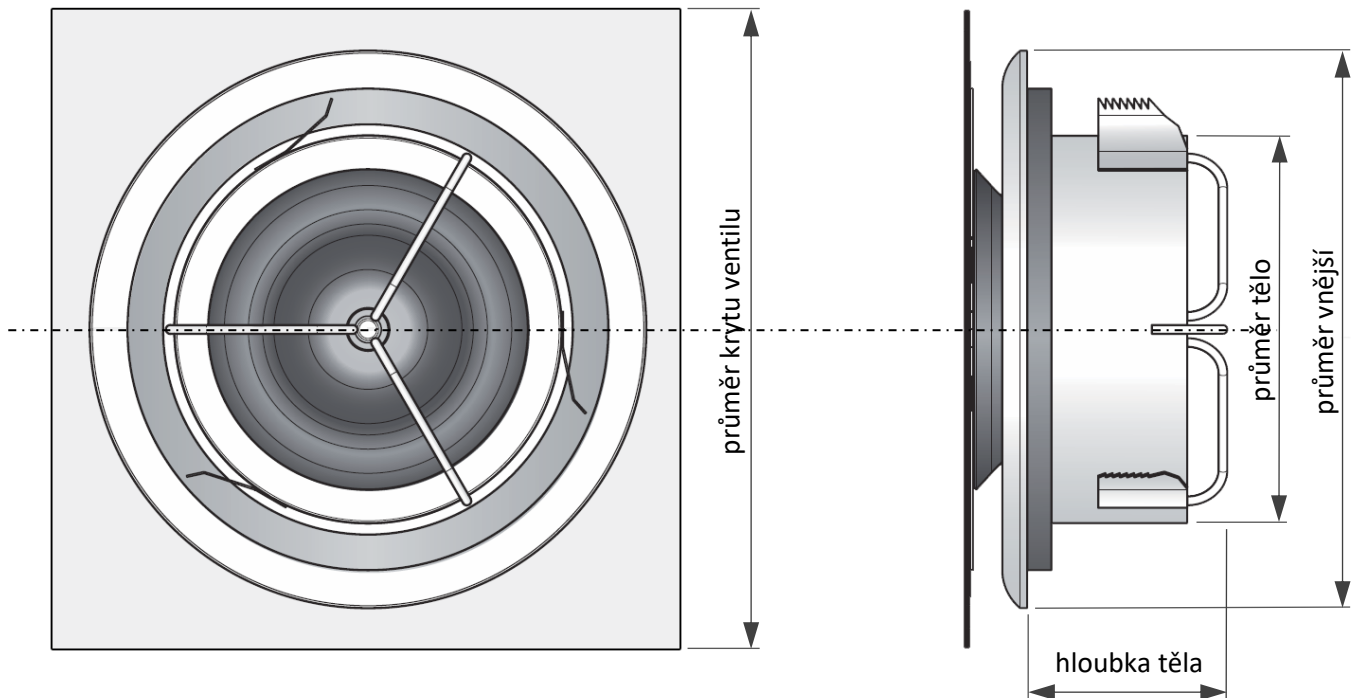


Technický list

Ventil pro přívod a odtah vzduchu

Popis výrobku



průměr potrubí	průměr těla	průměr vnější	hloubka těla	průměr krytu ventilu
100	90	137,5	54	170
125	114	156	57	200
160	149	191	57	230

rozměry v mm

Ventil určený pro montáž na stěnu nebo strop pro přívod nebo dotah vzduchu.

Použití: Novostavby, rekonstrukce, výměna ventilů.

Velkou předností ventilu je velmi snadná montáž.

Ventil je složen ze dvou částí: Tělo ventilu a skleněná čelní deska.

Tělo ventilu je upevněno v systému potrubí třemi kovovými pružinami.

Čelní skleněná deska je připevněna k tělu ventilu pomocí pružin.

Tvary čelní desky: kruh nebo čtverec

Doporučujeme montovat s prvky ILU nebo ILF (Lindab). Může být osazen také přímo do SPIRO potrubí.



Materiál: galvanizovaný plech

Barva: bílá RAL 9003

Údržba: Viditelné části se mohou otřít vlhkým hadříkem.